



AVK SUPA LOCK™ AANBOORZADEL MET SHUT-OFF BLADE, PN16

100/30-003

Voor onder druk aanboren op PE/PVC leidingen

AVK Supa Lock™ is een gepatenteerd dienstleiding systeem bestaande uit afsluiters, aanboorzadels en fittingen voor een snelle twee-staps montage zonder schroefdraad of gereedschap. Supa Lock™ is een snelle, zelfvergrendelende push-in verbinding en is beveiligd tegen demontage onder druk. De aanboorzadels zijn ontworpen met een Supa Lock™ mofeind, en zijn voorzien van een afsluitcassette voor de shut-off blade, die als een tijdelijke afsluiter functioneert tijdens het aanboren.

Product omschrijving

Supa Lock™ aanboorzadel met shut-off blade voor onder druk aanboren op PE/PVC leidingen. Voor drinkwater en neutrale vloeistoffen tot max. +70°C

Kenmerken:

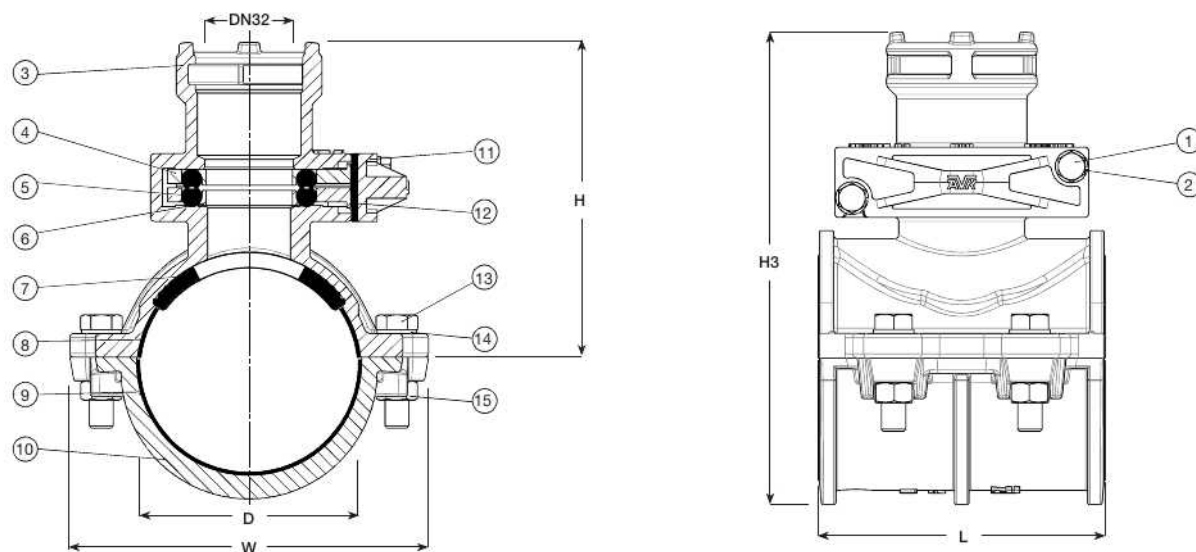
- Supa Lock™ verbinding: Eenvoudige montage in twee stappen met het Supa Lock™ spie-eind en het Supa Lock™ mofeind. Door de clip aan te brengen is de verbinding beveiligd en trekvast. Het hulpstuk wordt afgesloten door twee grote O-ringen van drinkwater goedgekeurd EPDM rubber. De O-ringen worden om de spie-einden van de afsluiters en fittingen geplaatst.
- De Supa Lock™ aansluiting is ontworpen met een stop om rotatie tijdens tappen/aanboren te voorkomen.
- Boring Ø32 voor standaard boormaten.
- Nodulair gietijzeren aanboorzadel, voorzien van afsluitcassette, die als tijdelijke afdichting functioneert tijdens tappen/aanboren. Volledig bekleed met epoxy coating volgens DIN 3476 deel 1 en EN 14901
- Afdichting van EPDM rubber
- POM cassette wordt afgesloten met twee EPDM O-ringen en zorgt voor een maximale dichtheid tegen de zadelkop en shut-off blade.
- POM afdekplaatje met een NBR pakking voor permanente afdichting na het tappen/aanboren.
- Bouten van roestvast staal A2 met anti-frictie coating.

Accessoires:

Roestvast stalen shut-off blade



Expect ... **AVR**


Onderdelen:

1. Bout	Roestvast staal A2	9. Voering	SBR rubber
2. Sluitering	Roestvast staal A2	10. Zadel, onderhuis	Nodulair gietijzer GJS-400-15
3. Zadel, bovenhuis	Nodulair gietijzer GJS-400-15	11. Deksel	POM
4. Cassette	POM	12. Beschermplaat	NBR rubber
5. O-ring	EPDM rubber	13. Bout	Roestvast staal A2
6. Steunring	POM	14. Sluitering	Roestvast staal A2
7. Afdichting	EPDM rubber	15. Moer	Roestvast staal A4
8. Voering	SBR rubber		

Onderdelen kunnen door minimaal gelijkwaardige materialen vervangen worden.

Referentienummers en afmetingen:

AVK artikel nr.	DN	D mm	L mm	H mm	H3 mm	W mm	Theoretisch gewicht/kg
100-090-30-320464	80	90	121	150	210	159	4,5
100-110-30-320464	100	110	141	160	232	182	5,3
100-125-30-320464	125	125	160	170	254	207	7,0
100-140-30-320464	125	140	180	180	272	226	8,3
100-160-30-320464	150	160	171	185	285	237	7,9
100-200-30-320464	200	200	201	210	332	300	12
100-225-30-320464	200	225	201	220	358	322	13