



AVK-REGELAFSLUITER, DRUKBEHOUDEND/-AFLATEND, PN 10/16

859/001X-001

Gereduceerde doorlaat, AISI 316, DN 65-600

AVK-regelafsluiters voor drukbehoudende/-aflatende toepassingen (PSV), behouden automatisch minstens de ingestelde inwaartse druk, ongeacht de debietverschillen. De afsluiter wordt bestuurd door het stuurventiel, dat reageert op kleine drukverschillen en de gewenste inwaartse druk constant houdt.

Productomschrijving:

Drukbehoudende/-aflatende regelafsluiter (PSV) met gereduceerde doorlaat, voor water en neutrale vloeistoffen tot max. 70° C.

Normering

- Ontwerp volgens EN 1074-5
- Inbouwlengte volgens EN 558 tabel 2 serie 1
- Flensboring volgens EN 1092 (ISO 7005-2), PN 10/16

Tests en goedkeuringen:

- Zitting 1.1 x PN (in bar), lichaam 1.5 x PN (in bar).
- Belgaqua/Hydrocheck goedgekeurd

Kenmerken:

Afsluiter

- Verhoogde zitting vermijdt schade door cavitatie in het lichaam van de afsluiter.
- Geometrie van de plug biedt een hoge Kv-waarde, dat resulteert in optimale beheerprestaties.
- Asymmetrisch axiale positie van het rubberen diafragma geeft minder spanning in bijna gesloten positie.
- Alle niet-beklede metalen onderdelen zijn standaard vervaardigd uit roestvast staal AISI 316.
- Lichaam en kop zijn vervaardigd uit nodulair gietijzer met elektrostatisch aangebrachte epoxybekleding, 300 micron, GSK-goedkeuring, RAL 5017, volgens DIN 3476-1, EN 14901 en WRAS-DVGW/W270/UBA.

Stuurventiel (EP patentnr. 2855989)

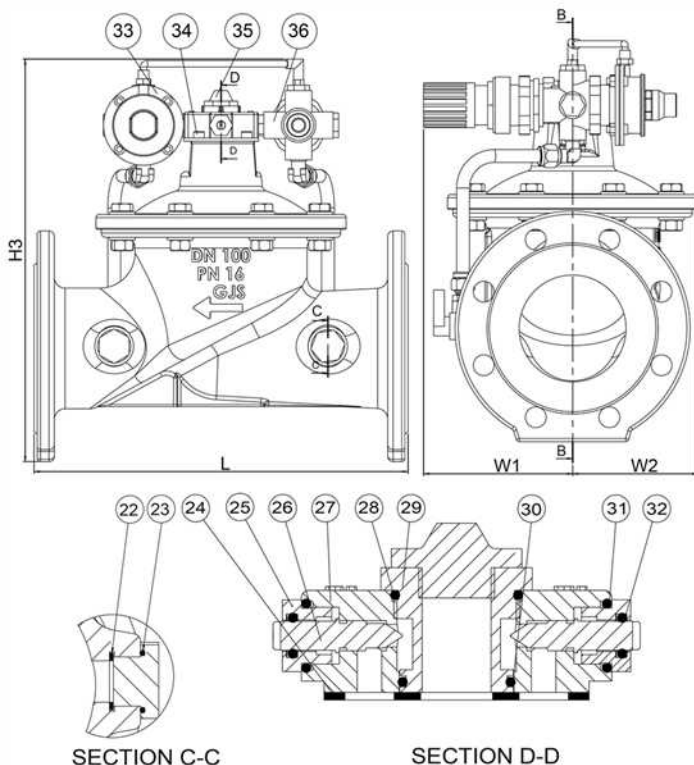
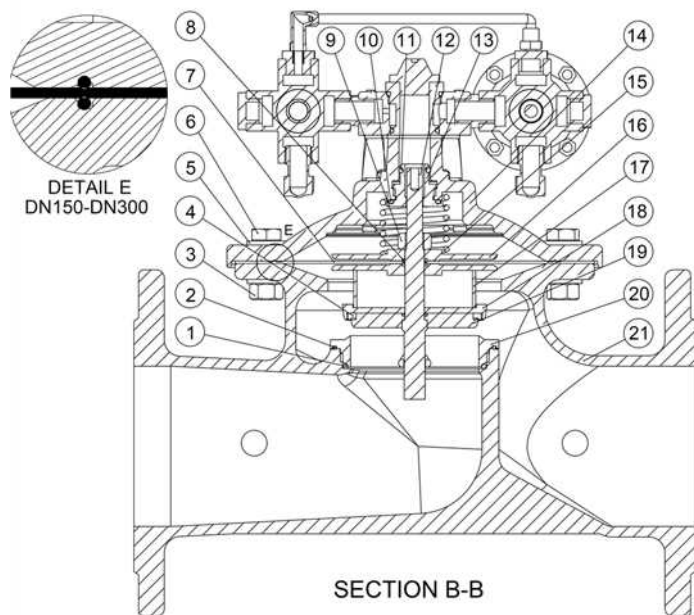
- Modulair en compact ontwerp kan eenvoudig omgevormd worden naar andere toepassingen.
- Belangrijkste onderdelen vervaardigd uit roestvast staal AISI 316:
 - Distributieblok:
 - Verbindt afsluiter met stuurventiel
 - Onafhankelijke instelling van de open- en sluitsnelheid van de afsluiter
 - Mechanisme dat meer of minder water toelaat
 - Filter:
 - Groot debiet en eenvoudig te reinigen (optioneel met spoelklep)
 - Maaswijdte 100 (gaten per inch)
 - Hydraulische blok:
 - Inclusief gebalanceerd stuursysteem zorgt voor stabiliteit van het debiet
 - Kan omgevormd worden naar andere toepassingen



Expect ... **AVR**

Het gepresenteerde ontwerp, materialen en specificaties kunnen zonder voorafgaande kennisgeving gewijzigd worden in het kader van het continue verbeteringsproces van onze producten.

DN65-300



Onderdelen:

1. O-ring	EPDM-rubber	19. Regulating plug	Roestvast staal 316
2. O-ring	EPDM-rubber	20. Zitting	Roestvast staal 316
3. Zeskantmoer	Roestvaststaal A4 voorzien van antifrictie	21. Lichaam	Nodulair gietijzer GJS-500-7 (GGG-50)
4. Plug afdichting	EPDM-rubber	22. Platte dichting	EPDM-rubber
5. Sluitring	Roestvast staal A4	23. O-ring	NBR-rubber
6. Bout	Roestvast staal A4	24. Afdichting ⁽¹⁾	EPDM-rubber
7. Diafragma	EPDM-rubber	25. Huls	Roestvast staal 316
8. O-ring	EPDM-rubber	26. Naald voor beheer sluitsnelheid	Roestvast staal 316
9. Zeskantmoer	Roestvaststaal A4 voorzien van antifrictie	27. Lichaam	Roestvast staal 316
10. Platte dichting	EPDM-rubber	28. O-ring	EPDM-rubber
11. Platte dichting	EPDM-rubber	29. Insert	Roestvast staal 316
12. Spindel	Roestvast staal 316	30. O-ring	EPDM-rubber
13. Spindelgeleider	Roestvast staal 316	31. O-ring	EPDM-rubber
14. Afsluiterkop	Nodulair gietijzer GJS-500-7 (GGG-50)	32. O-ring	EPDM-rubber
15. Veer	Roestvast staal 316	33. Stuurventiel	Roestvast staal 316
16. Steun diafragma	Roestvast staal 316	34. Bout	Roestvast staal A4
17. Afstandsbuis	Roestvast staal 316	35. Mechanische ontluister	Roestvast staal 316
18. Plugstopper	Roestvast staal 316	36. Filter	Roestvast staal 316

Onderdelen kunnen door minimum gelijkwaardige materialen vervangen worden.

Referentienummers en afmetingen:

AVK ref. nr.	DN mm	Flensboring	Bereik piloot bar	L mm	W1 mm	W2 mm	H3 mm	Theoretisch gewicht / kg
859-0065-00-1140010	65	PN10/16	1,5 - 6	290	140	122	348	17
859-0065-00-1140011	65	PN10/16	5 - 11	290	140	122	348	17
859-0065-00-1140012	65	PN10/16	10 - 16	290	140	122	348	17
859-0065-00-1140018	65	PN10/16	0,3 - 1,5	290	140	122	348	17
859-0080-00-1140010	80	PN10/16	1,5 - 6	310	140	122	367	21
859-0080-00-1140011	80	PN10/16	5 - 11	310	140	122	367	21
859-0080-00-1140012	80	PN10/16	10 - 16	310	140	122	367	21
859-0080-00-1140018	80	PN10/16	0,3 - 1,5	310	140	122	367	21
859-0100-00-1140010	100	PN10/16	1,5 - 6	350	140	122	386	26
859-0100-00-1140011	100	PN10/16	5 - 11	350	140	122	386	26
859-0100-00-1140012	100	PN10/16	10 - 16	350	140	122	386	26
859-0100-00-1140018	100	PN10/16	0,3 - 1,5	350	140	122	386	26
859-0125-00-1140010	125	PN10/16	1,5 - 6	400	140	122	405	31
859-0125-00-1140011	125	PN10/16	5 - 11	400	140	122	405	31
859-0125-00-1140012	125	PN10/16	10 - 16	400	140	122	405	31
859-0125-00-1140018	125	PN10/16	0,3 - 1,5	400	140	122	405	31
859-0150-00-1140010	150	PN10/16	1,5 - 6	480	140	139	443	73
859-0150-00-1140011	150	PN10/16	5 - 11	480	140	139	443	73
859-0150-00-1140012	150	PN10/16	10 - 16	480	140	139	443	73
859-0150-00-1140018	150	PN10/16	0,3 - 1,5	480	140	139	443	73
859-0200-00-0140010	200	PN10	1,5 - 6	600	202	202	534	87
859-0200-00-0140011	200	PN10	5 - 10	600	202	202	534	87
859-0200-00-0140018	200	PN10	0,3 - 1,5	600	202	202	534	87
859-0200-00-1140010	200	PN16	1,5 - 6	600	202	202	534	87
859-0200-00-1140011	200	PN16	5 - 11	600	202	202	534	87
859-0200-00-1140012	200	PN16	10 - 16	600	202	202	534	87
859-0200-00-1140018	200	PN16	0,3 - 1,5	600	202	202	534	87
859-0250-00-0140010	250	PN10	1,5 - 6	730	252	252	651	144
859-0250-00-0140011	250	PN10	5 - 10	730	252	252	651	144
859-0250-00-0140018	250	PN10	0,3 - 1,5	730	252	252	651	144
859-0250-00-1140010	250	PN16	1,5 - 6	730	252	252	651	144
859-0250-00-1140011	250	PN16	5 - 11	730	252	252	651	144
859-0250-00-1140012	250	PN16	10 - 16	730	252	252	651	144
859-0250-00-1140018	250	PN16	0,3 - 1,5	730	252	252	651	144
859-0300-00-0140010	300	PN10	1,5 - 6	850	275	275	728	203
859-0300-00-0140011	300	PN10	5 - 10	850	275	275	728	203
859-0300-00-0140018	300	PN10	0,3 - 1,5	850	275	275	728	203
859-0300-00-1140010	300	PN16	1,5 - 6	850	275	275	728	203
859-0300-00-1140011	300	PN16	5 - 11	850	275	275	728	203
859-0300-00-1140012	300	PN16	10 - 16	850	275	275	728	203
859-0300-00-1140018	300	PN16	0,3 - 1,5	850	275	275	728	203
859-0350-00-0140010	350	PN10	1,5 - 6	980	302	302	808	320
859-0350-00-0140011	350	PN10	5 - 10	980	302	302	808	320
859-0350-00-0140018	350	PN10	0,3 - 1,5	980	302	302	808	320
859-0350-00-1140010	350	PN16	0,5 - 6	980	302	302	808	320
859-0350-00-1140011	350	PN16	5 - 10	980	302	302	808	320
859-0350-00-1140018	350	PN16	0,3 - 1,5	980	302	302	808	320
859-0400-00-0140010	400	PN10	1,5 - 6	1100	355	355	932	498
859-0400-00-0140011	400	PN10	5 - 10	1100	355	355	932	498
859-0400-00-0140018	400	PN10	0,3 - 1,5	1100	355	355	932	498
859-0400-00-1140010	400	PN16	1,5 - 6	1100	355	355	932	498
859-0400-00-1140011	400	PN16	5 - 10	1100	355	355	932	498
859-0400-00-1140018	400	PN16	0,3 - 1,5	1100	355	355	932	498
859-0450-00-0140010	450	PN10	1,5 - 6	1200	398	398	998	636
859-0450-00-0140011	450	PN10	5 - 10	1200	398	398	998	636
859-0450-00-0140018	450	PN10	0,3 - 1,5	1200	398	398	998	636
859-0450-00-1140010	450	PN16	1,5 - 6	1200	398	398	998	636
859-0450-00-1140011	450	PN16	5 - 10	1200	398	398	998	636
859-0450-00-1140018	450	PN16	0,3 - 1,5	1200	398	398	998	636
859-0500-00-0140010	500	PN10	1,5 - 6	1250	465	465	1181	938

Het gepresenteerde ontwerp, materialen en specificaties kunnen zonder voorafgaande kennisgeving gewijzigd worden in het kader van het continue verbeteringsproces van onze producten.

Referentienummers en afmetingen:

AVK ref. nr.	DN mm	Flensboring	Bereik piloot bar	L mm	W1 mm	W2 mm	H3 mm	Theoretisch gewicht / kg
859-0500-00-0140011	500	PN10	5 - 10	1250	465	465	1181	938
859-0500-00-0140018	500	PN10	0.3 - 1.5	1250	465	465	1181	938
859-0500-00-1140010	500	PN16	1.5 - 6	1250	465	465	1181	938
859-0500-00-1140011	500	PN16	5 - 10	1250	465	465	1181	938
859-0500-00-1140012	500	PN16	10 - 16	1250	465	465	1181	938
859-0500-00-1140018	500	PN16	0.3 - 1.5	1250	465	465	1181	938
859-0600-00-0140010	600	PN10	1.5 - 6	1450	509	509	1290	1282
859-0600-00-0140011	600	PN10	5 - 10	1450	509	509	1290	1282
859-0600-00-0140018	600	PN10	0.3 - 1.5	1450	509	509	1290	1282
859-0600-00-1140010	600	PN16	1.5 - 6	1450	509	509	1290	1282
859-0600-00-1140011	600	PN16	5 - 10	1450	509	509	1290	1282
859-0600-00-1140012	600	PN16	10 - 16	1450	509	509	1290	1282
859-0600-00-1140018	600	PN16	0.3 - 1.5	1450	509	509	1290	1282

Opmerkingen:

Contacteer AVK voor andere configuraties zoals:

- Drukmeter
- Ingebouwde anti-cavitatie trim
- Standaanduiding
- Spoelklep op de filter
- ...

Opmerking: de neerwaartse zijde van de afsluiter moet altijd gevuld zijn met water.