



AVK-REGELAFSLUITER, DRUKVERLAGEND, PN 10/16

859/000X-001

Gereduceerde doorlaat, AISI 316, DN 65-600



Diafragma gestuurde AVK-regelafsluiters voor drukverlagende toepassingen (PRV), verlagen automatisch de inwaartse druk naar een ingestelde lagere uitwaartse druk en houden deze constant, ongeacht de debietverschillen of schommelingen van de inwaartse druk. De afsluiter wordt bestuurd door het stuurventiel, dat reageert op kleine drukverschillen in de uitwaartse druk.



Productomschrijving:

Drukverlagende regelafsluiter (PRV) met gereduceerde doorlaat, voor water en neutrale vloeistoffen tot max. 70° C.

Normering

- Ontwerp volgens EN 1074-5
- Inbouwlengte volgens EN 558 tabel 2 serie 1
- Flensboring volgens EN 1092 (ISO 7005-2), PN 10/16

Tests en goedkeuringen:

- Zitting 1.1 x PN (in bar), lichaam 1.5 x PN (in bar).
- Belgaqua/Hydrocheck goedgekeurd



Kenmerken:

Afsluiter

- Verhoogde zitting vermijdt schade door cavitatie in het lichaam van de afsluiter.
- Geometrie van de plug biedt een hoge Kv-waarde, dat resulteert in optimale beheerprestaties.
- Asymmetrisch axiale positie van het rubberen diafragma geeft minder spanning in bijna gesloten positie.
- Alle niet-beklede metalen onderdelen zijn standaard vervaardigd uit roestvast staal AISI 316.
- Lichaam en kop zijn vervaardigd uit nodulair gietijzer met elektrostatisch aangebrachte epoxybekleding, 300 micron, GSK-goedkeuring, RAL 5017, volgens DIN 3476-1, EN 14901 en WRAS-DVGW/W270/UBA.

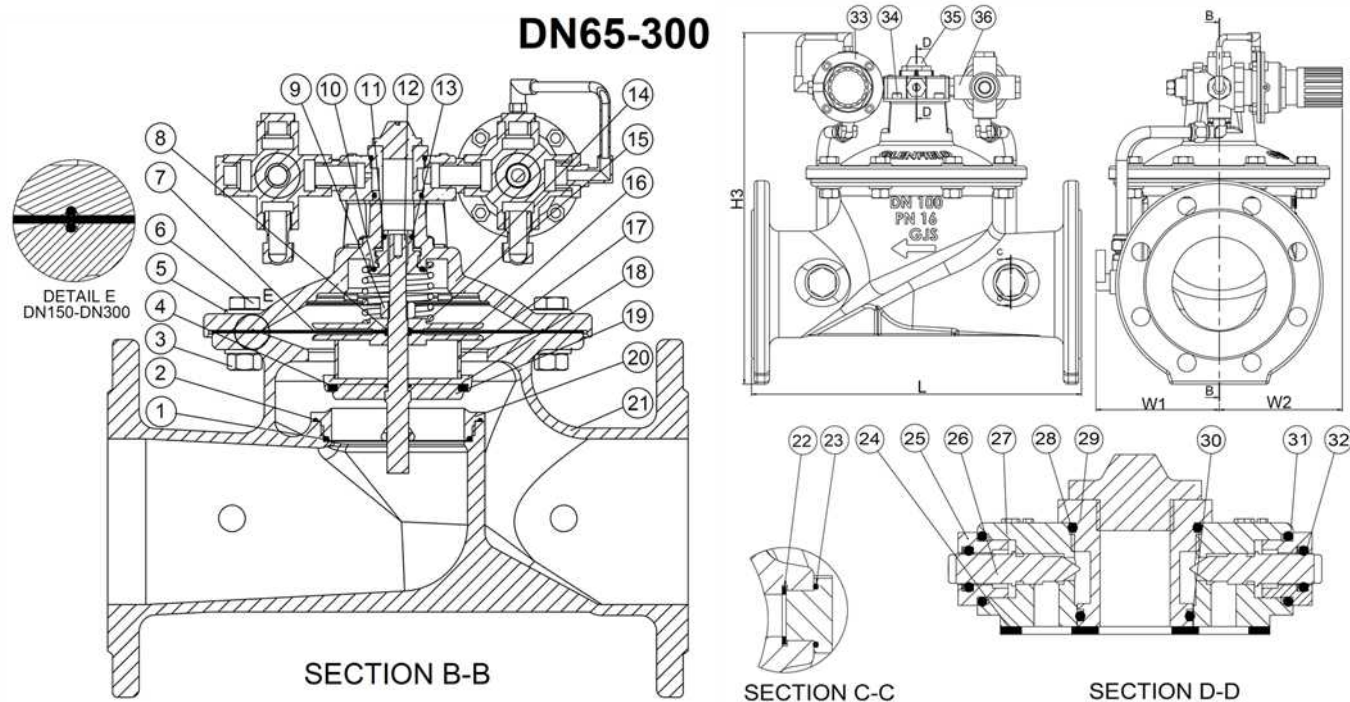
Stuurventiel (EP patentnr. 2855989)

- Modulair en compact ontwerp kan eenvoudig omgevormd worden naar andere toepassingen.
- Belangrijkste onderdelen vervaardigd uit roestvast staal AISI 316:
 - Distributieblok:
 - Verbindt afsluiter met stuurventiel
 - Onafhankelijke instelling van de open- en sluitsnelheid van de afsluiter
 - Mechanisme dat meer of minder water toelaat
 - Filter:
 - Groot debiet en eenvoudig te reinigen (optioneel met spoelklep)
 - Maaswijdte 100 (gaten per inch)
 - Hydraulische blok:
 - Inclusief gebalanceerd stuursysteem zorgt voor stabiliteit van het debiet
 - Kan omgevormd worden naar andere toepassingen



Expect ... **AVR**

Het gepresenteerde ontwerp, materialen en specificaties kunnen zonder voorafgaande kennisgeving gewijzigd worden in het kader van het continue verbeteringsproces van onze producten.



Onderdelen:

1. O-ring	EPDM-rubber	19. Regulating plug	Roestvast staal 316
2. O-ring	EPDM-rubber	20. Zitting	Roestvast staal 316
3. Zeskantmoer	Roestvaststaal A4 voorzien van antifrictie	21. Lichaam	Nodulair gietijzer GJS-500-7 (GGG-50)
4. Plug afdichting	EPDM-rubber	22. Platte dichting	EPDM-rubber
5. Sluitring	Roestvast staal A4	23. O-ring	NBR-rubber
6. Bout	Roestvast staal A4	24. Afdichting ⁽¹⁾	EPDM-rubber
7. Diafragma	EPDM-rubber	25. Huls	Roestvast staal 316
8. O-ring	EPDM-rubber	26. Naald voor beheer sluitsnelheid	Roestvast staal 316
9. Zeskantmoer	Roestvaststaal A4 voorzien van antifrictie	27. Lichaam	Roestvast staal 316
10. Platte dichting	EPDM-rubber	28. O-ring	EPDM-rubber
11. Platte dichting	EPDM-rubber	29. Insert	Roestvast staal 316
12. Spindel	Roestvast staal 316	30. O-ring	EPDM-rubber
13. Spindelgeleider	Roestvast staal 316	31. O-ring	EPDM-rubber
14. Afsluiterkop	Nodulair gietijzer GJS-500-7 (GGG-50)	32. O-ring	EPDM-rubber
15. Veer	Roestvast staal 316	33. Stuurventiel	Roestvast staal 316
16. Steun diafragma	Roestvast staal 316	34. Bout	Roestvast staal A4
17. Afstandsbuis	Roestvast staal 316	35. Mechanische ontluister	Roestvast staal 316
18. Plugstopper	Roestvast staal 316	36. Filter	Roestvast staal 316

Onderdelen kunnen door minimum gelijkwaardige materialen vervangen worden.

Referentienummers en afmetingen:

AVK ref. nr.	DN mm	Flensboring	Bereik piloot bar	L mm	W1 mm	W2 mm	H3 mm	Theoretisch gewicht / kg
859-0065-00-1140000	65	PN10/16	0.6 - 6	290	104	131	335	17
859-0065-00-1140001	65	PN10/16	5 - 11	290	104	131	335	17
859-0065-00-1140002	65	PN10/16	10 - 16	290	104	131	335	17
859-0065-00-1140003	65	PN10/16	0.1 - 1	290	104	131	335	17
859-0080-00-1140000	80	PN10/16	0.6 - 6	310	117	131	354	21
859-0080-00-1140001	80	PN10/16	5 - 11	310	117	131	354	21
859-0080-00-1140002	80	PN10/16	10 - 16	310	117	131	354	21
859-0080-00-1140003	80	PN10/16	0.1 - 1	310	117	131	354	21
859-0100-00-1140000	100	PN10/16	0.6 - 6	350	127	131	373	26
859-0100-00-1140001	100	PN10/16	5 - 11	350	127	131	373	26
859-0100-00-1140002	100	PN10/16	10 - 16	350	127	131	373	26
859-0100-00-1140003	100	PN10/16	0.1 - 1	350	127	131	373	26
859-0125-00-1140000	125	PN10/16	0.6 - 6	400	127	131	392	31
859-0125-00-1140001	125	PN10/16	5 - 11	400	127	131	392	31
859-0125-00-1140002	125	PN10/16	10 - 16	400	127	131	392	31
859-0125-00-1140003	125	PN10/16	0.1 - 1	400	127	131	392	31
859-0150-00-1140000	150	PN10/16	0.6 - 6	480	157	139	430	73
859-0150-00-1140001	150	PN10/16	5 - 11	480	157	139	430	73
859-0150-00-1140002	150	PN10/16	10 - 16	480	157	139	430	73
859-0150-00-1140003	150	PN10/16	0.1 - 1	480	157	139	430	73
859-0200-00-0140000	200	PN10	0.6 - 6	600	202	202	521	87
859-0200-00-0140001	200	PN10	5 - 10	600	202	202	521	87
859-0200-00-0140003	200	PN10	0.1 - 1	600	202	202	521	87
859-0200-00-1140000	200	PN16	0.6 - 6	600	202	202	521	87
859-0200-00-1140001	200	PN16	5 - 11	600	202	202	521	87
859-0200-00-1140002	200	PN16	10 - 16	600	202	202	521	87
859-0200-00-1140003	200	PN16	0.1 - 1	600	202	202	521	87
859-0250-00-0140000	250	PN10	0.6 - 6	730	252	252	638	144
859-0250-00-0140001	250	PN10	5 - 10	730	252	252	638	144
859-0250-00-0140003	250	PN10	0.1 - 1	730	252	252	638	144
859-0250-00-1140000	250	PN16	0.6 - 6	730	252	252	638	144
859-0250-00-1140001	250	PN16	5 - 11	730	252	252	638	144
859-0250-00-1140002	250	PN16	10 - 16	730	252	252	638	144
859-0250-00-1140003	250	PN16	0.1 - 1	730	252	252	638	144
859-0300-00-0140000	300	PN10	0.6 - 6	850	275	275	715	203
859-0300-00-0140001	300	PN10	5 - 10	850	275	275	715	203
859-0300-00-0140003	300	PN10	0.1 - 1	850	275	275	715	203
859-0300-00-1140000	300	PN16	0.6 - 6	850	275	275	715	203
859-0300-00-1140001	300	PN16	5 - 11	850	275	275	715	203
859-0300-00-1140002	300	PN16	10 - 16	850	275	275	715	203
859-0300-00-1140003	300	PN16	0.1 - 1	850	275	275	715	203
859-0350-00-0140000	350	PN10	0.6 - 6	980	302	302	790	320
859-0350-00-0140001	350	PN10	5 - 10	980	302	302	790	320
859-0350-00-0140003	350	PN10	0.1 - 1	980	302	302	790	320
859-0350-00-1140000	350	PN16	0.6 - 6	980	302	302	790	320
859-0350-00-1140001	350	PN16	5 - 10	980	302	302	790	320
859-0350-00-1140002	350	PN16	10 - 16	980	302	302	790	320
859-0350-00-1140003	350	PN16	0.1 - 1	980	302	302	790	320
859-0400-00-0140000	400	PN10	0.6 - 6	1100	355	355	914	498
859-0400-00-0140001	400	PN10	5 - 10	1100	355	355	914	498
859-0400-00-0140003	400	PN10	0.1 - 1	1100	355	355	914	498
859-0400-00-1140000	400	PN16	0.6 - 6	1100	355	355	914	498
859-0400-00-1140001	400	PN16	5 - 10	1100	355	355	914	498
859-0400-00-1140002	400	PN16	10 - 16	1100	355	355	914	498
859-0400-00-1140003	400	PN16	0.1 - 1	1100	355	355	914	498
859-0450-00-0140000	450	PN10	0.6 - 6	1200	398	398	980	636
859-0450-00-0140001	450	PN10	5 - 10	1200	398	398	980	636
859-0450-00-0140003	450	PN10	0.1 - 1	1200	398	398	980	636
859-0450-00-1140001	450	PN16	5 - 10	1200	398	398	980	636
859-0450-00-1140002	450	PN16	10 - 16	1200	398	398	980	636

Het gepresenteerde ontwerp, materialen en specificaties kunnen zonder voorafgaande kennisgeving gewijzigd worden in het kader van het continue verbeteringsproces van onze producten.

Referentienummers en afmetingen:

AVK ref. nr.	DN mm	Flensboring	Bereik piloot bar	L mm	W1 mm	W2 mm	H3 mm	Theoretisch gewicht / kg
859-0450-00-1140003	450	PN16	0.1 - 1	1200	398	398	980	636
859-0500-00-0140000	500	PN10	0.6 - 6	1250	465	465	1163	938
859-0500-00-0140001	500	PN10	5 - 10	1250	465	465	1163	938
859-0500-00-0140003	500	PN10	0.1 - 1	1250	465	465	1163	938
859-0500-00-1140000	500	PN16	0.6 - 6	1250	465	465	1163	938
859-0500-00-1140001	500	PN16	5 - 10	1250	465	465	1163	938
859-0500-00-1140002	500	PN16	10 - 16	1250	465	465	1163	938
859-0500-00-1140003	500	PN16	0.1 - 1	1250	465	465	1163	938
859-0600-00-0140000	600	PN10	0.6 - 6	1450	509	509	1272	1282
859-0600-00-0140001	600	PN10	5 - 10	1450	509	509	1272	1282
859-0600-00-0140003	600	PN10	0.1 - 1	1450	509	509	1272	1282
859-0600-00-1140000	600	PN16	0.6 - 6	1450	509	509	1272	1282
859-0600-00-1140001	600	PN16	5 - 10	1450	509	509	1272	1282
859-0600-00-1140002	600	PN16	10 - 16	1450	509	509	1272	1282
859-0600-00-1140003	600	PN16	0.1 - 1	1450	509	509	1272	1282

Opmerkingen:

Contacteer AVK voor andere configuraties zoals:

- Drukmeter
- Ingebouwde anti-cavitatie trim
- Standaanduiding
- Spoelklep op de filter
- ...